



ПАРАМЕТРЫ ДЛЯ ПОДБОРА КОМПЛЕКТУЮЩИХ ФЛАНЦЕВЫХ СОЕДИНЕНИЙ ПО РАЗМЕРАМ

РАЗДЕЛ 1. ФЛАНЦЫ СТАЛЬНЫЕ ПЛОСКИЕ ПРИВАРНЫЕ ПО ГОСТ 12820-80

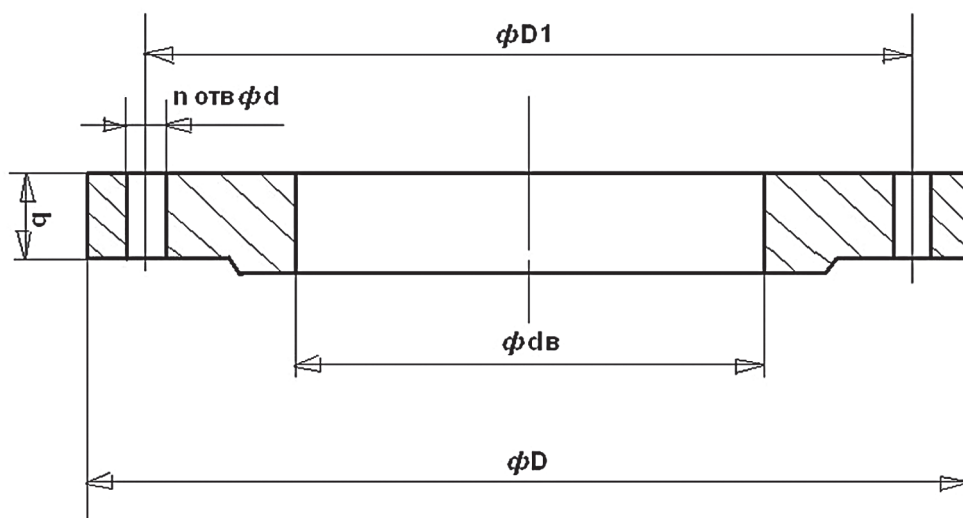


Рис. 1.1. Плоские стальные приварные фланцы по ГОСТ 12820-80.

Основные присоединительные размеры (см. таблицу 1.1 PN10 и таблицу 1.2 PN25).

Таблица 1.1. Основные присоединительные размеры плоских стальных приварных фланцев тип PN10 по ГОСТ 12820-80 для стальных труб (см. рис.1.1)

Условный диаметр Dy стальной трубы, мм	ϕD , мм	ϕD_1 , мм	ϕd_v , мм	b, мм	ϕd , мм	К-ВО ОТВ. n ШТ.
Dy 32	135	100	39	14	18	4
Dy 40	145	110	46	15	18	4
Dy 50	160	125	59	15	18	4
Dy 65	180	145	78	17	18	4
Dy 80	195	160	91	17	18	4
Dy 100	215	180	110	19	18	8
Dy 125	245	210	135	21	18	8



Таблица 1.2. Основные присоединительные размеры плоских стальных приварных фланцев тип PN25 по ГОСТ 12820-80 для стальных труб (см. рис. 1.1).

Условный диаметр Dy стальной трубы, мм	$\varnothing D$, мм	$\varnothing D_1$, мм	$\varnothing d_b$, мм	b, мм	$\varnothing d$, мм	К-ВО ОТВ. n шт.
Dy 25	115	85	33	16	14	4
Dy 32	135	100	39	18	18	4
Dy 40	145	110	46	19	18	4
Dy 50	160	125	59	21	18	4
Dy 65	180	145	78	21	18	8
Dy 100	230	190	110	25	22	8
Dy 125	270	220	135	27	26	8
Dy 150	300	250	161	27	26	8

РАЗДЕЛ 2. ФЛАНЦЫ СТАЛЬНЫЕ И ПЛАСТИКОВЫЕ ТЕВО ПОД БУРТЫ ДЛЯ ПОЛИПРОПИЛЕНОВЫХ ТРУБ

ВНИМАНИЕ! Все стальные и пластиковые фланцы ТЕВО имеют увеличенный диаметр отверстия $\varnothing d_b$ под бурты ТЕВО.

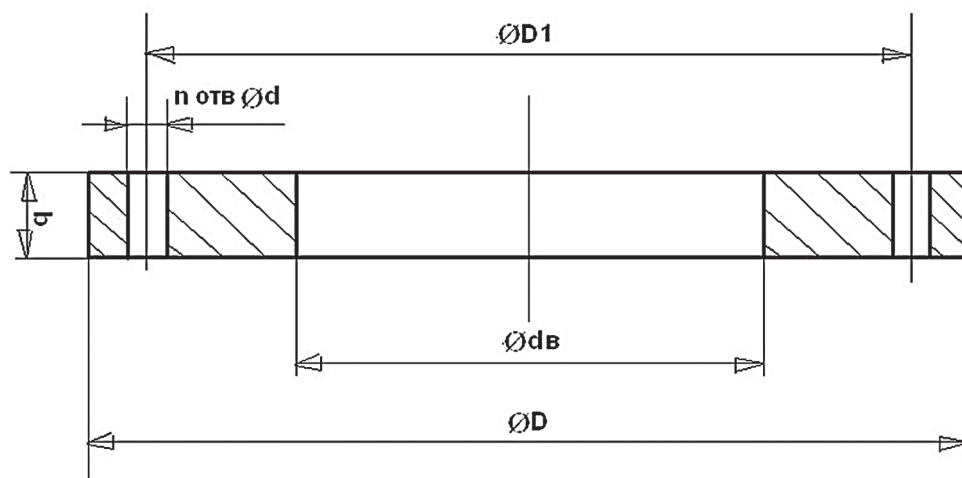


Рис. 2.1. Фланцы ТЕВО стальные.

Основные присоединительные размеры (см. таблицу 2.1 тип PN10 и таблицу 2.2 тип PN25).



Таблица 2.1. Основные присоединительные размеры стальных фланцев TEBO тип PN10 под бурты для полипропиленовых труб (см. рис. 2.1).

Диаметр трубы, мм. Типоразмер стального фланца TEBO	ØD, мм	ØD1, мм	Ødв, мм	b, мм	Ød, мм	К-ВО ОТВ. п шт.
Ø40 RU-TB Фланец стальной 40 PN10 / сталь Ду 32	135	100	51	14	18	4
Ø50 RU-TB Фланец стальной 50 PN10 / сталь Ду 40	145	110	62	15	18	4
Ø63 RU-TB Фланец стальной 63 PN10 / сталь Ду 50	160	125	77	15	18	4
Ø75 RU-TB Фланец стальной 75 PN10 / сталь Ду 65	180	145	91	17	18	4
Ø90 RU-TB Фланец стальной 90 PN10 / сталь Ду 80	195	160	110	18	18	4
Ø110 RU-TB Фланец стальной 110 PN10 / сталь Ду 100	215	180	132	18	18	8
Ø125 RU-TB Фланец стальной 125 PN10 / сталь Ду 125	245	210	166	21	18	8



Таблица 2.2. Основные присоединительные размеры стальных фланцев ТЕВО тип PN25 под бурты для полипропиленовых труб (см. рис. 2.1).

Диаметр трубы, мм. Типоразмер стального фланца ТЕВО	ØD, мм	ØD1, мм	Ødв, мм	b, мм	Ød, мм	К-ВО ОТВ. п шт.
Ø40 RU-TB Фланец стальной 40 PN25 / сталь Ду 25	115	85	51	16	14	4
Ø50 RU-TB Фланец стальной 50 PN25 / сталь Ду 32	135	100	62	18	18	4
Ø63 RU-TB Фланец стальной 63 PN25 / сталь Ду 40	145	110	77	19	18	4
Ø75 RU-TB Фланец стальной 75 PN25 / сталь Ду 50	160	125	91	21	18	4
Ø90 RU-TB Фланец стальной 90 PN25 / сталь Ду 65	180	145	110	21	18	8
Ø110 RU-TB Фланец стальной 110 PN25 / сталь Ду 100	230	190	132	25	22	8
Ø125 RU-TB Фланец стальной 125 PN25 / сталь Ду 125	270	220	166	27	26	8
Ø160 RU-TB Фланец стальной 160 PN20 / сталь Ду 150	300	250	188	27	26	8

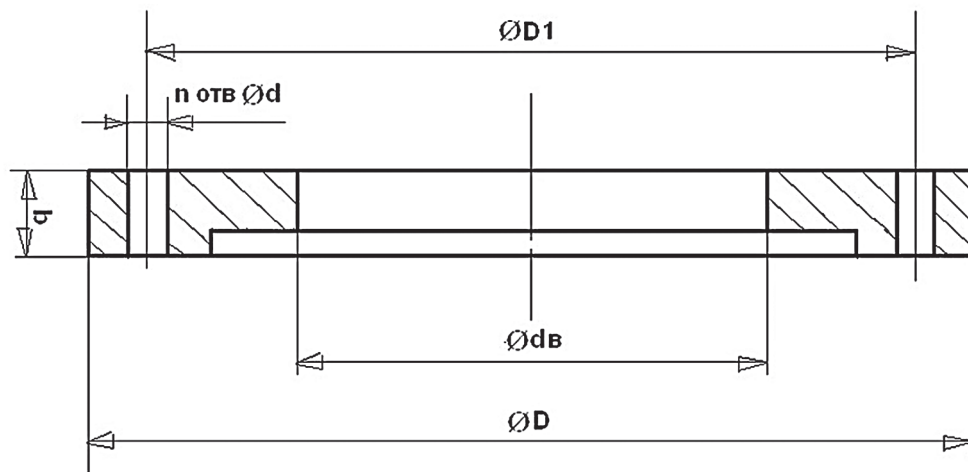


Рис. 2.2. Фланцы TEBO пластиковые тип PN10.

Основные присоединительные размеры (см. таблицу 2.3).

Таблица 2.3. Основные присоединительные размеры пластиковых фланцев TEBO тип PN10 под бурты для полипропиленовых труб (см. рис. 2.2).

Диаметр трубы, мм. Типоразмер пластикового фланца TEBO	$\varnothing D$, мм	$\varnothing D1$, мм	$\varnothing d_b$, мм	b, мм	$\varnothing d$, мм	К-ВО ОТВ. n шт.
$\varnothing 40$ TR-TB Фланец пластиковый (ABS) 40 PN10 / сталь Ду 32	135	100	51	22	18	4
$\varnothing 50$ TR-TB Фланец пластиковый (ABS) 50 PN10 / сталь Ду 40	145	110	62	22	18	4
$\varnothing 63$ TR-TB Фланец пластиковый (ABS) 63 PN10 / сталь Ду 50	160	125	77	22	18	4
$\varnothing 75$ TR-TB Фланец пластиковый (ABS) 75 PN10 / сталь Ду 65	180	145	91	24	18	4
$\varnothing 90$ TR-TB Фланец пластиковый (ABS) 90 PN10 / сталь Ду 80	195	160	110	30	18	8
$\varnothing 110$ TR-TB Фланец пластиковый (ABS) 110 PN10 / сталь Ду 100	215	180	132	30	18	8



РАЗДЕЛ 3. ПОЛИПРОПИЛЕНОВЫЕ БУРТЫ ТЕВО ПОД СТАЛЬНЫЕ И ПЛАСТИКОВЫЕ ФЛАНЦЫ ТЕВО

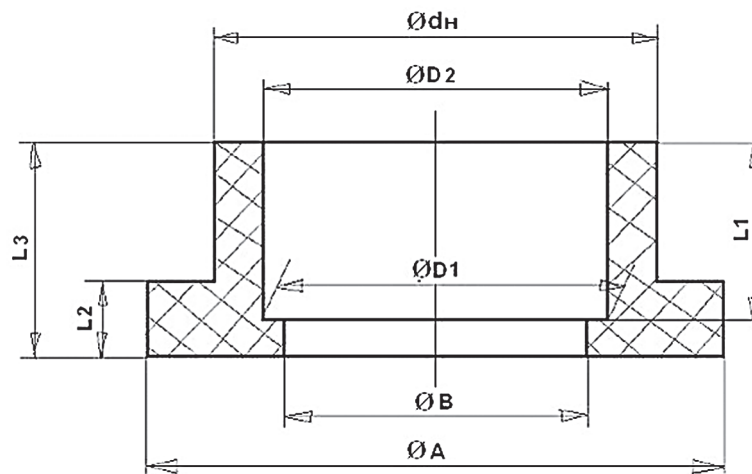


Рис. 3.1. Полипропиленовые бурты ТЕВО для полипропиленовых труб под стальные и пластиковые фланцы ТЕВО.

Основные присоединительные размеры (см. таблицу 3.1).

Таблица 3.1. Размеры полипропиленовых буртов ТЕВО (мм). Основные присоединительные размеры (см. рис. 3.1).

Размеры / Диаметр трубы (мм). Тип бурта ТЕВО под фланец	ØD1 мм	ØD2 мм	Ødн мм	ØB мм	ØA мм	L1 мм	L2 мм	L3 мм
Ø40 TR-TB Бурт под фланец 40	39,2	39,5	50	36	61	20	8	23,5
Ø50 TR-TB Бурт под фланец 50	49,2	49,5	61	45	73	24	8	26,5
Ø63 TR-TB Бурт под фланец 63	62,1	62,5	76	57	90	28	9	30,5
Ø75 TR-TB Бурт под фланец 75	73,7	74,9	90	69	106	30	15	38
Ø90 TR-TB Бурт под фланец 90	88,5	89,9	109	84	125	33	17	42
Ø110 TR-TB Бурт под фланец 110	108,3	110	131	102	150	37	20	50
Ø125 TR-TB Бурт под фланец 125	123,2	125	165	115	188	38	23	63
Ø160 TR-TB Бурт под фланец 160	158,1	160	187	124	220	40	26	78



РАЗДЕЛ 4. РЕКОМЕНДАЦИИ К ПОДБОРУ КОМПЛЕКТУЮЩИХ ФЛАНЦЕВЫХ СОЕДИНЕНИЙ

4.1. ТРУБЫ

Наружные и внутренние диаметры полипропиленовых труб, имеющих номинальные рабочие давления PN10, PN20 и PN25 приведены в таблице 4.1.(справочно). В таблице 4.2 приведено соответствие условного диаметра труб, трубной цилиндрической резьбы и наружных диаметров стальных и полимерных труб (справочно).

4.2 БУРТЫ

Бурты ТЕВО используются для монтажа любых фланцевых соединений, где имеются полипропиленовые трубы типов PN10, PN20 или PN25.

4.3 ФЛАНЦЫ

4.3.1 Пластиковые и стальные фланцы ТЕВО PN10 рекомендуется использовать в системах холодного водоснабжения, где применяются полипропиленовые трубы с номинальным рабочим давлением PN10.

4.3.2 Стальные фланцы ТЕВО PN25 рекомендуется использовать в системах горячего водоснабжения и отопления, где применяются полипропиленовые трубы с номинальным рабочим давлением PN20 или PN25.

4.4. КРЕПЁЖНЫЕ ИЗДЕЛИЯ

Требования к крепежным изделиям, используемым во фланцевых соединениях, изложены в ГОСТ 20700-75 «Болты, шпильки, гайки и шайбы для фланцевых и анкерных соединений, пробки и хомуты с температурой среды от 0 до 650 градусов С. Технические условия»

4.5. ПРОКЛАДКИ

4.5.1 Паронитовые прокладки выбираются в соответствии с ГОСТ 15180-86 «Прокладки плоские эластичные. Основные параметры и размеры» и в соответствии с ГОСТ 481-80 «Паронит и прокладки из него. Технические условия».

4.5.2 Резиновые прокладки выбираются в соответствии с ГОСТ 15180-86 «Прокладки плоские эластичные. Основные параметры и размеры».

4.5.3 Фторопластовые прокладки выбираются в соответствии с ГОСТ 15180-86 «Прокладки плоские эластичные. Основные параметры и размеры».

Таблица 4.1. (справочная) Диаметры полипропиленовых труб.

Наружный диаметр, мм	20	25	32	40	50	63	75	90	110	125	160
Внутренний диаметр, мм Труба PN10	16,2	20,4	26	32,6	40,8	51,4	61,2	73,6	90	102,2	130,8
Внутренний диаметр, мм Труба PN20	13,2	16,6	21,2	26,6	33,2	42	50	60	73,2	83,2	106,6
Внутренний диаметр, мм Труба PN25	12	15	19,2	24	30	37,8	45	54	66	75	96



Таблица 4.2. (справочная) Таблица соответствия условного диаметра труб, трубной цилиндрической резьбы и наружных диаметров стальных и полимерных труб.

Условный проход трубы Ду, мм	Диаметр резьбы G, дюйм	Наружный диаметр трубы Dнар., мм		
		ВГП	БШ	Полимерная
10	3/8"	17	16	16
15	1/2"	21,3	20	20
20	3/4"	26,8	26	25
25	1"	33,5	32	32
32	1 1/4"	42,3	42	40
40	1 1/2"	48	45	50
50	2"	60	57	63
65	2 1/2"	75,5	76	75
80	3"	88,5	89	90
90	3 1/2"	101,3	102	110
100	4"	114	108	125
125	5"	140	133	140
150	6"	165	159	160

ВГП – трубы стальные водогазопроводные ГОСТ 3262-75

ЭС – трубы стальные электросварные прямошовные ГОСТ 10704-91

БШ – трубы стальные бесшовные горячедеформированные ГОСТ 8732-78 (от 20 до 530 мм)

РАЗДЕЛ 5. ПРИМЕРЫ ПОДБОРА КОМПЛЕКТУЮЩИХ ФЛАНЦЕВЫХ СОЕДИНЕНИЙ

5.1 СОЕДИНЕНИЕ ДВУХ ПОЛИПРОПИЛЕНОВЫХ ТРУБ С ПОМОЩЬЮ ФЛАНЦЕВ:

Известен диаметр труб и тип PN10, PN20 или PN25.

Выбираются бурты по диаметру труб.

По буртам выбираются соответствующие фланцы.

ПРИМЕРЫ:

5.1.1 Диаметр труб Ø63мм., тип PN10.

Бурты для этих труб: TR-TB Бурт под фланец 63 — 2шт.

Соответственно для этих буртов выбираются фланцы ТЕВО:

RU-TB Фланец стальной 63 PN10 / сталь Ду 50 — 2шт.

Или TR-TB Фланец пластиковый (ABS) 63 PN10 / сталь Ду 50 — 2шт.

Бурты свариваются с полипропиленовой трубой.

Выполняется соединение при помощи прокладки и болтов с шайбами и гайками.

См. рис. 5.1 и рис. 5.2.



5.1.2 Диаметр труб $\varnothing 63$ мм., тип PN20 или тип PN25.

Бурты для этих труб: TR-TB Бурт под фланец 63 — 2шт.

Соответственно для этих буртов выбираются фланцы TEBO:

RU-TB Фланец стальной 63 PN25 / сталь Ду 40 — 2шт.

Бурты свариваются с полипропиленовой трубой.

Выполняется соединение при помощи прокладки и болтов с шайбами и гайками.

См. рис. 5.1.

5.2 СОЕДИНЕНИЕ СТАЛЬНОЙ И ПОЛИПРОПИЛЕНОВОЙ ТРУБ С ПОМОЩЬЮ ФЛАНЦЕВ:

Известен условный диаметр стальной трубы Ду.

Выбирается плоский стальной приварной фланец PN10, PN20 или PN25 по ГОСТ 12820-80 для приваривания к нему стальной трубы.

Выбирается соответствующий фланец TEBO под бурт для полипропиленовой трубы, исходя из имеющегося в названии плоского стального приварного фланца Ду стальной трубы.

По имеющемуся в названии фланца TEBO диаметра полипропиленовой трубы выбирается соответствующий бурт для полипропиленовой трубы.

ПРИМЕР:

5.2.1 Условный диаметр стальной трубы Ду 100.

Плоский стальной приварной фланец по ГОСТ 12820-80 для этой трубы Ду 100, PN25 — 1шт.

К этому фланцу приваривается стальная труба.

Стальной фланец TEBO для полипропиленовой трубы:

RU-TB Фланец стальной 110 PN25 / сталь Ду 100 — 1шт.

Бурт под фланец для полипропиленовой трубы TR-TB Бурт под фланец 110 — 1шт.

Бурт сваривается с полипропиленовой трубой.

Выполняется соединение при помощи прокладки и болтов с шайбами и гайками.

См. рис. 5.3.

5.3 СОЕДИНЕНИЕ ПОЛИПРОПИЛЕНОВОЙ И СТАЛЬНОЙ ТРУБ С ПОМОЩЬЮ ФЛАНЦЕВ:

Известен диаметр полипропиленовой трубы тип PN10, PN20 или PN25.

Выбирается бурт TEBO по диаметру полипропиленовой трубы.

По бурту TEBO выбирается соответствующий фланец TEBO, в названии которого указан условный диаметр стальной трубы Ду.

Эту стальную трубу с указанным условным диаметром Ду можно соединить при помощи фланцевого соединения с имеющейся полипропиленовой трубой.

По условному диаметру стальной трубы Ду выбирается плоский стальной приварной фланец по ГОСТ 12820-80. К этому фланцу приваривается стальная труба.



ПРИМЕРЫ:

5.3.1 Диаметр полипропиленовой трубы $\varnothing 90$ мм, тип PN25.

Бурт ТЕВО для этой трубы: TR-TB Бурт под фланец 90 — 1 шт.

Соответственно для этого бурта выбирается фланец ТЕВО:

RU-TB Фланец стальной 90 PN25 / сталь Ду 65 — 1 шт.

Плоский стальной приварной фланец по ГОСТ 12820-80 имеет маркировку Ду 65 — 1 шт.

К этому фланцу приваривается стальная труба с условным диаметром Ду 65.

Бурт сваривается с полипропиленовой трубой.

Выполняется соединение при помощи прокладки и болтов с шайбами и гайками.

См. рис. 5.3.

5.3.2 Диаметр полипропиленовой трубы $\varnothing 90$ мм, тип PN10.

Бурт ТЕВО для этой трубы: TR-TB Бурт под фланец 90 — 1 шт.

Соответственно для этого бурта выбирается фланец ТЕВО:

TR-TB Фланец пластиковый (ABS) 90 PN10 / сталь Ду 80 — 1 шт.

Плоский стальной приварной фланец по ГОСТ 12820-80 имеет маркировку Ду 80 — 1 шт.

К этому фланцу приваривается стальная труба с условным диаметром Ду 80.

Бурт сваривается с полипропиленовой трубой.

Выполняется соединение при помощи прокладки и болтов с шайбами и гайками.

См. рис. 5.4.

5.4. СОЕДИНЕНИЕ ПОЛИПРОПИЛЕНОВОЙ ТРУБЫ И ФЛАНЦЕВОЙ АРМАТУРЫ:

Известен диаметр полипропиленовой трубы тип PN10, PN20 или PN25.

Выбирается бурт ТЕВО по диаметру полипропиленовой трубы.

По бурту ТЕВО выбирается соответствующий фланец ТЕВО, в названии которого указан условный диаметр стальной трубы Ду.

Этот условный диаметр стальной трубы Ду соответствует условному диаметру Ду присоединяемой фланцевой арматуры.

ПРИМЕР:

5.4.1 Диаметр полипропиленовой трубы $\varnothing 75$ мм, тип PN20.

Бурт ТЕВО для этой трубы: TR-TB Бурт под фланец 75 — 2 шт.

Соответственно для этого бурта выбирается фланец ТЕВО:

RU-TB Фланец стальной 75 PN25 / сталь Ду 50 — 2 шт.

С этой полипропиленовой трубой соединяется фланцевая арматура с условным диаметром Ду, равным 50 мм. Бурты свариваются с полипропиленовой трубой.

Выполняется соединение фланцев ТЕВО и фланцев арматуры при помощи прокладок и болтов с шайбами и гайками.

5.5 ФЛАНЦЕВОЕ СОЕДИНЕНИЕ С МУФТОВЫМ БУРТОМ. (НЕРЕКОМЕНДУЕМОЕ).

Некоторые производители изготавливают бурты, свариваемые с полипропиленовыми трубами с помощью соединительных муфт. Недостатками таких фланцевых соединений являются:

5.5.1 Для соединения требуется фланец с расточенным центральным отверстием.

5.5.2 Для сварки требуется дополнительная соединительная муфта.

5.5.3 Должна быть выполнена дополнительная операция сварки.

Фланцевое соединение с фланцами ТЕВО и с буртами ТЕВО не имеют указанных недостатков.

См. рис. 5.5.

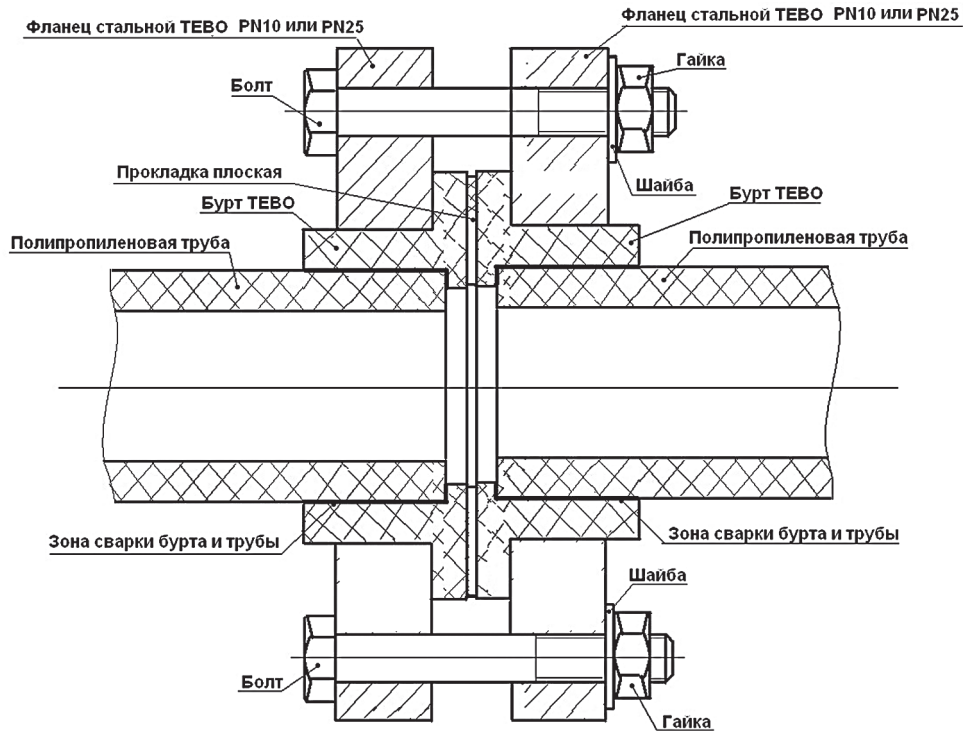


Рис. 5.1. Фланцевое соединение. Фланцы стальные ТЕВО. Бурт ТЕВО. Трубы PPRC.

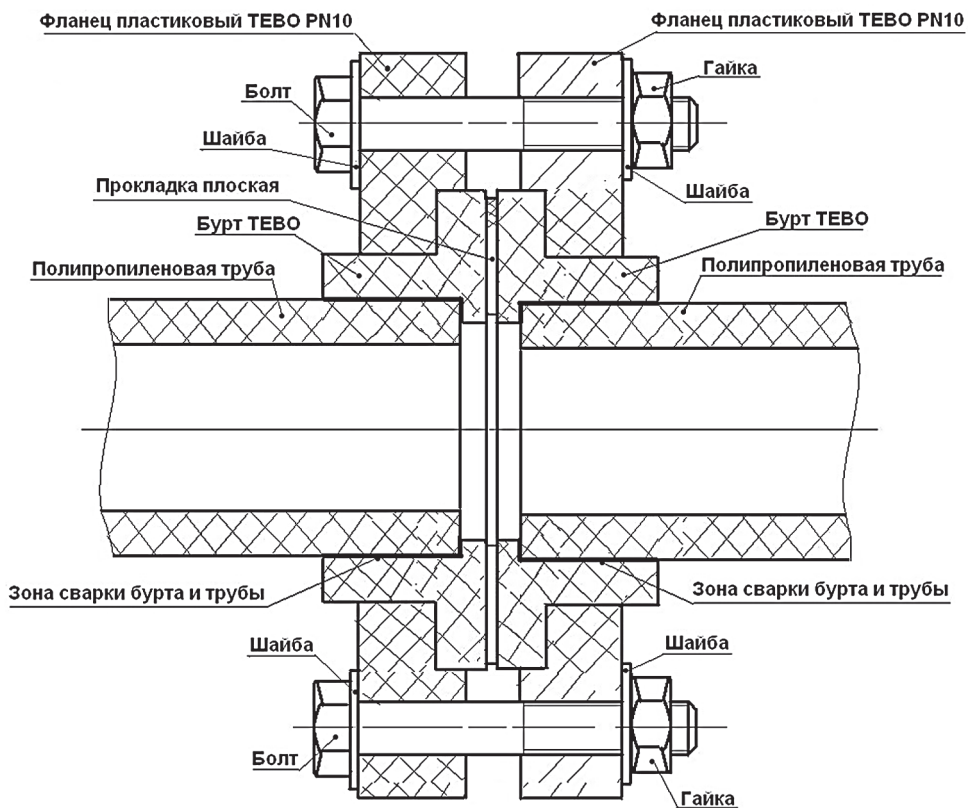


Рис. 5.2. Фланцевое соединение. Фланцы пластиковые ТЕВО. Бурт ТЕВО. Трубы PPRC.

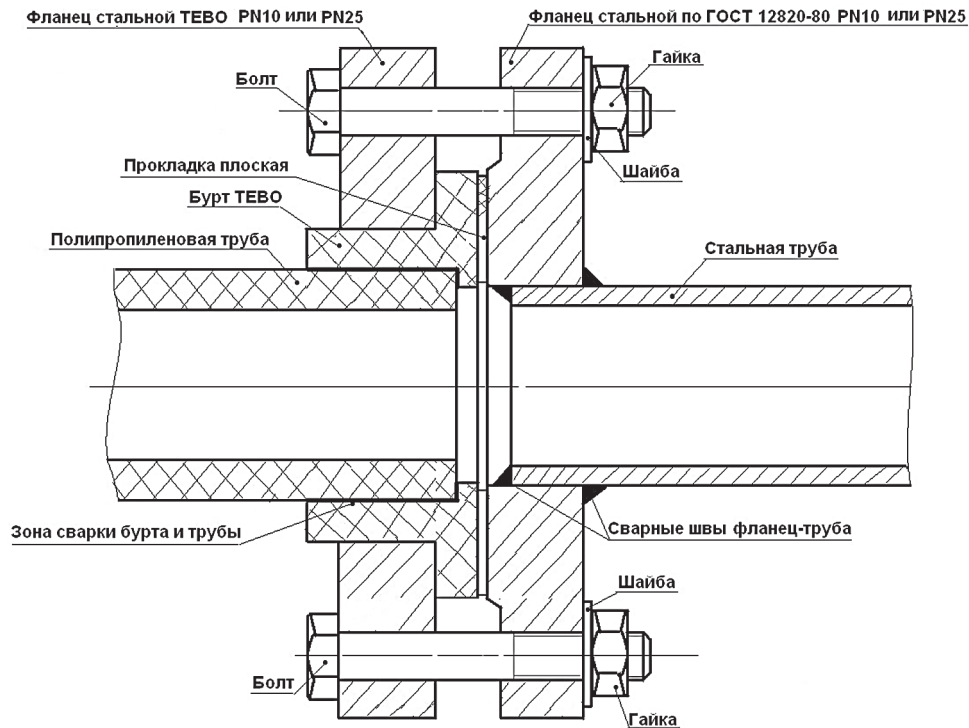


Рис. 5.3. Фланцевое соединение. Фланец стальной ТЕВО. Бурт ТЕВО. Труба PPRC. Фланец стальной по ГОСТ. Стальная Труба.

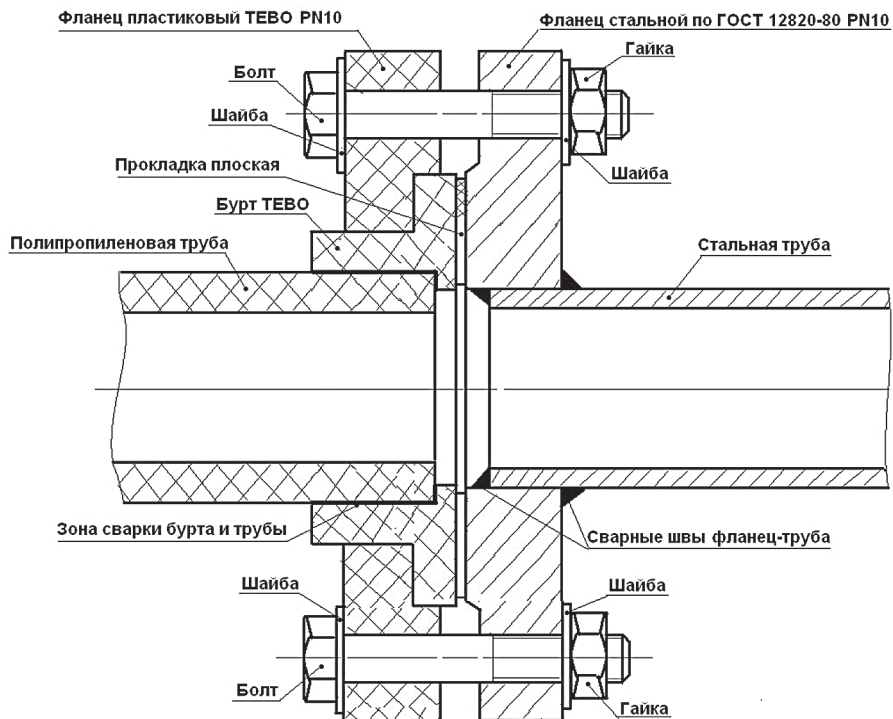


Рис. 5.4. Фланцевое соединение. Фланец пластиковый ТЕВО. Бурт ТЕВО. Труба PPRC. Фланец стальной по ГОСТ. Стальная Труба.

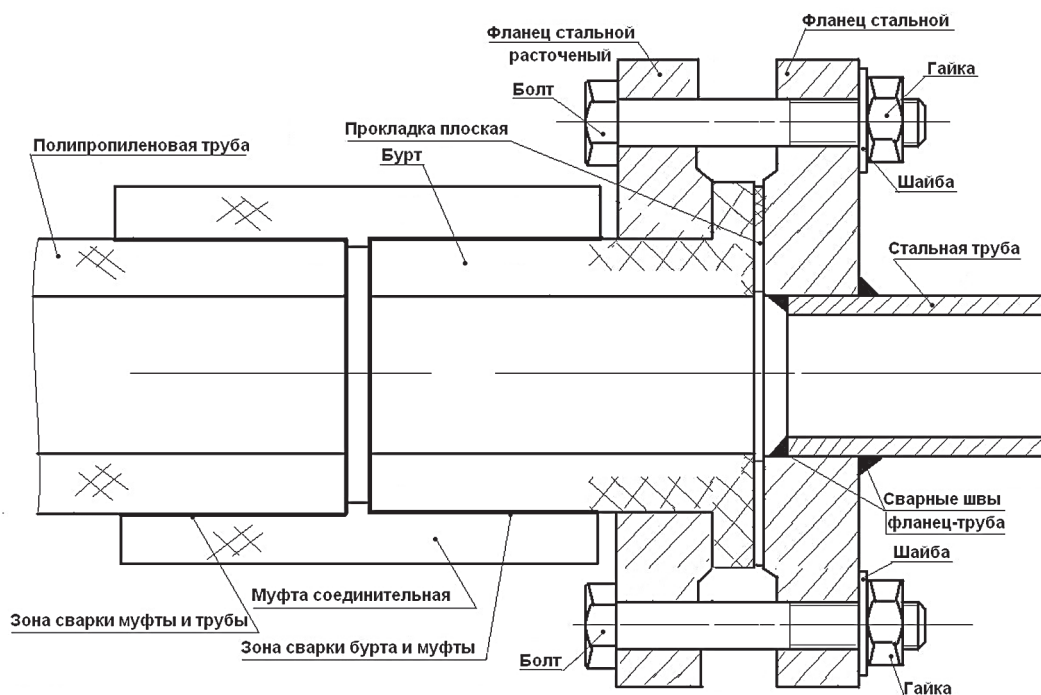


Рис. 5.5. Фланцевое соединение. Фланец стальной. Бурт муфтовый. Муфта. Труба PPRC. Фланец стальной. Стальная Труба. (нерекомендуемое).

Параметры для подбора комплектующих фланцевых соединений по размерам разработаны в техническом отделе компании «Альтерпласт», апрель 2012 г.