

## Монтаж инженерных систем из труб и фитингов TEBO PE-RT.

### Диффузионная сварка труб TEBO PE-RT

В основе диффузионной сварки лежит процесс плавления материала свариваемых деталей, осуществляемый путем их нагревания и дальнейшего соединения с взаимным проникновением расплавленного материала (диффузией).

Для качественного монтажа свариваемые детали (труба и фитинг) должны быть из одного материала. Поскольку все изделия TEBO PE-RT изготовлены из одного материала, фитинги и трубы могут соединяться между собой без ограничений.

Нагрев деталей производится при помощи обычных сменных нагревателей на аппаратах диффузионной сварки. Только при этом обеспечивается четкий контроль над температурой нагрева.

После нагрева, когда поверхность соединяемых деталей начинает плавиться, детали соединяются друг с другом с определенным усилием.

Прочностные и другие физико-химические характеристики сварного шва у PE-RT не отличаются от характеристик основного материала изделий TEBO PE-RT, что гарантирует долговечность данного вида соединения элементов инженерных систем. Конструкция фитингов специально под сварку запатентована, патент № RU 117335 U1, патентообладатель «Альтерпласт».

### Сварка PE-RT аппаратом диффузионной сварки

1. На аппарате устанавливаются сменные нагреватели соответствующего диаметра для одновременного нагревания трубы и фитинга. Сварочный аппарат нагревают до температуры 220 °С.

2. В отверстие на торце трубы вставляется латунная гильза, которая поддерживает форму трубы при дальнейшем нагревании и монтаже трубы и фитинга.

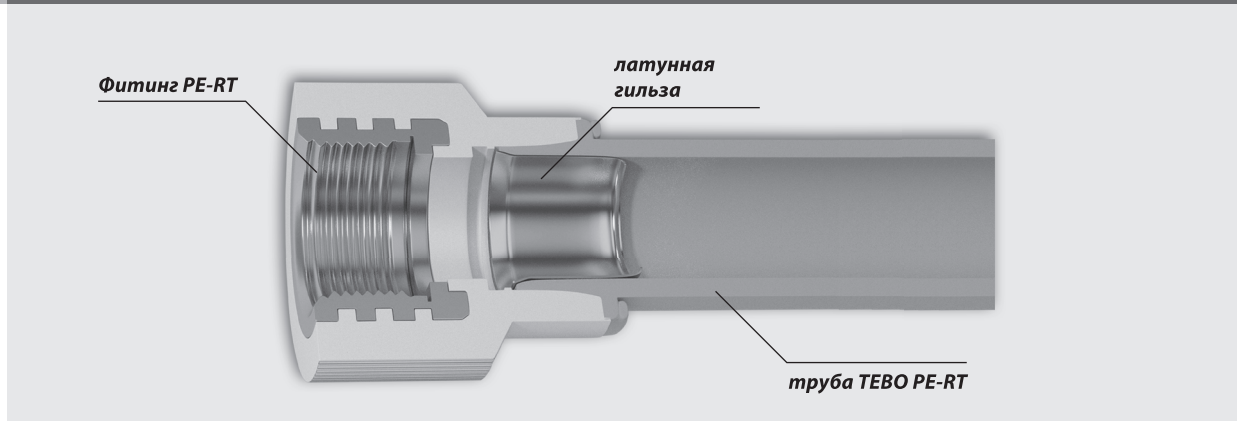
3. Свариваемые детали надевают на нагреватели. После прогрева в течение нескольких секунд происходит оплавление поверхностей стыков.

4. Детали фиксируют друг в друге и выдерживают, в зависимости от диаметра соединения, в течение 2—3 мин. После остывания соединение трубы с фитингом представляет собой монолитный однородный материал с равномерной структурой. В сечении, проходящем через шов, невозможно увидеть границу соединяемых деталей.

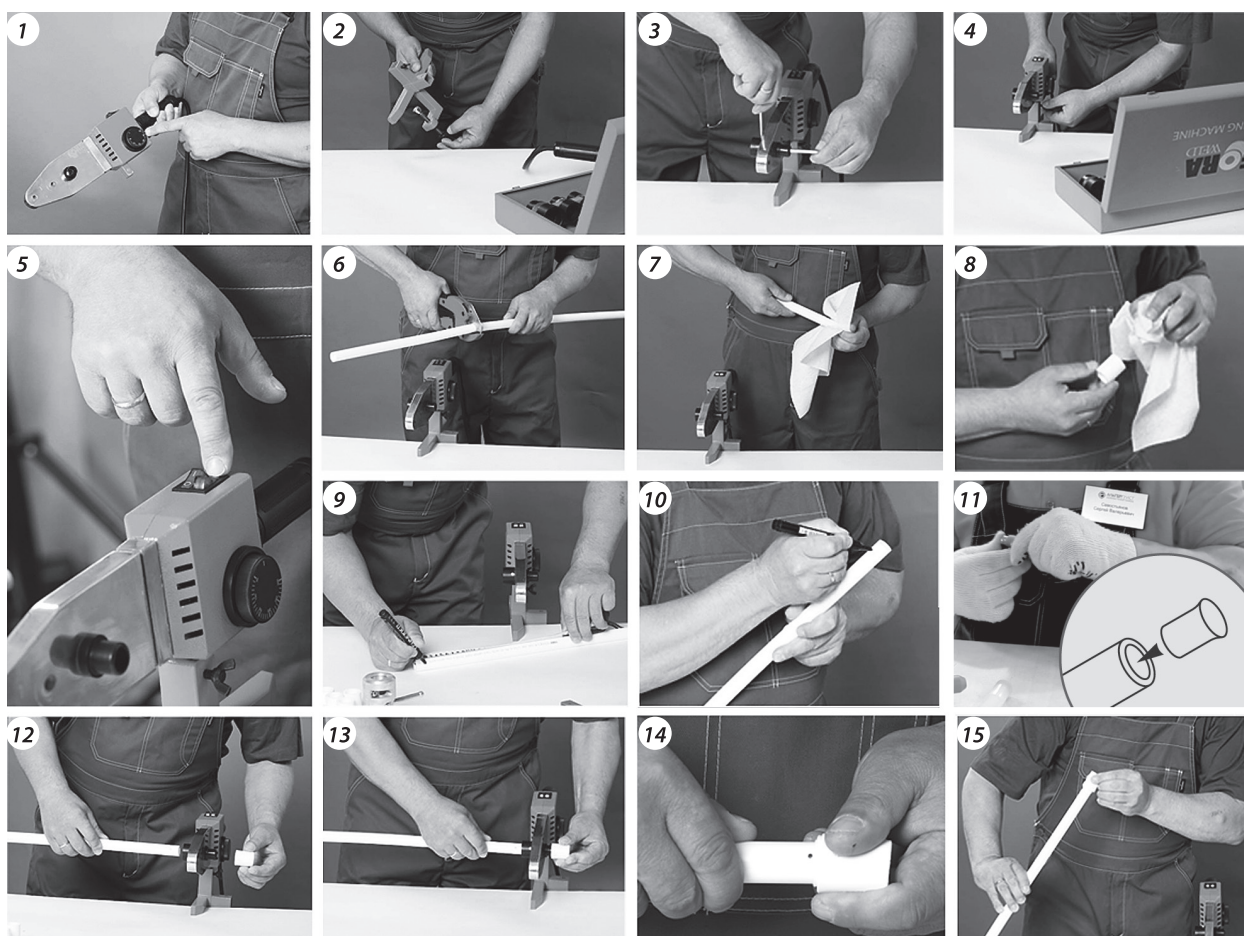
Процесс сварки является наиболее часто используемым способом соединения для термопластов, так как обеспечивает наивысшее качество соединения, наилучшую повторяемость и является самым быстрым и технологичным.

В условиях широкого ассортимента недорогих сварных фитингов и доступных цен на сварочное оборудование возможен монтаж трубопровода любой конфигурации.

Рис. 1 Фитинг PE-RT, латунная гильза и труба TEBO PE-RT в разрезе.



## Последовательность операций при сварке труб TEBO PE-RT



1. Установить на терморегуляторе сварочного аппарата температуру 220°C.
2. Закрепить струбцину на рабочее место.
3. Установить сварочный аппарат на струбцину и закрепить сменные нагреватели на аппарат.
4. Закрепить аппарат на струбцине.
5. Включить сварочный аппарат в электрическую сеть и нажать кнопки включения аппарата.
6. Отрезать трубу PE-RT до необходимого размера.
7. Обезжирить зону сварки на конце трубы.
8. Обезжирить сварочный поясок фитинга.
9. Отмерить длину сварного пояса фитинга.
10. Отметить длину свариваемой зоны на конце трубы
11. Вставить латунную гильзу во внутрь трубы.
12. Проконтролировать готовность аппарата к сварке и одновременно поднести трубу и фитинг к нагревателям сварочного аппарата.
13. Одновременно начать движение трубы и фитинга на нагреватели сварочного аппарата. Выдержать время нагрева трубы и фитинга на нагревателях.
14. Одновременно снять трубу и фитинг с нагревателей и выполнить сварку, вставив разогретую трубу в разогретый фитинг.
15. Проконтролировать качество сварки.

Таблица. 1

Ориентировочные условия сварки полиэтилена повышенной термостойкости PE-RT.

Диаметр трубы, мм	Ширина сварочного пояса, мм	Время нагрева, сек.	Технологическая пауза (время соединения), сек.	Время остывания, мин.
16	13	6 – 9		
20	14	6 – 10	4	2
26	16	7 – 11	4	2
32	18	8 – 14	6	3